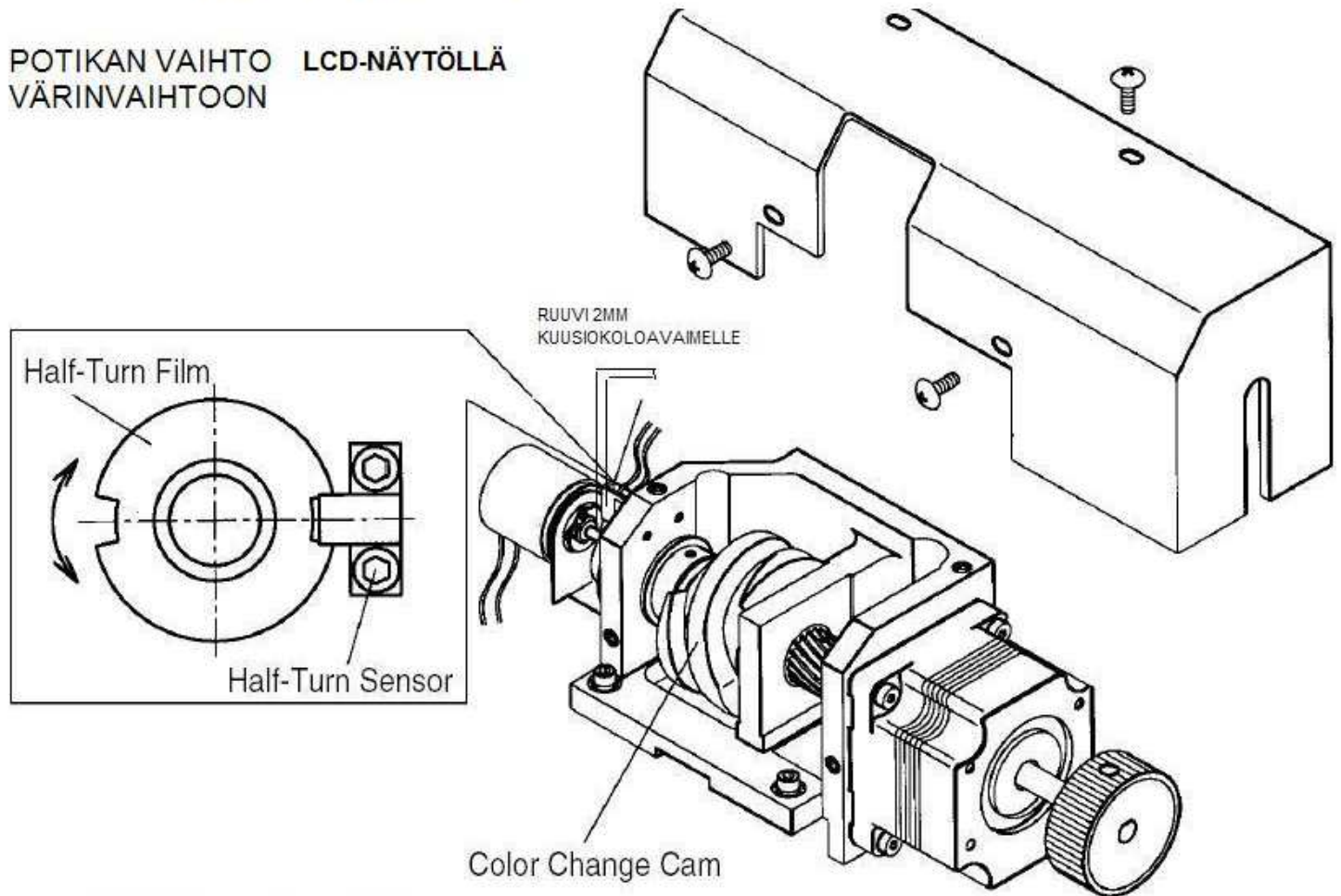


SWF LCD MALLIT

POTIKAN VAIHTO LCD-NÄYTÖLLÄ
VÄRINVAIHTOON



-VÄRINVAIHTOPOTIKAN VAIHTO

- IRROITA VANHA POTIKKA 2MM RUUVISTA JOKA ON SYVEMMÄLLÄ KESKELLÄ (EI 2,5MM KANTA)
- VAIHA UUSI POTIKKA RUNKOON. PYÖRITÄ KÄDESSÄ SEURAAVAT ARVOT..
- LAITA VIRTA PAALLE..KUN NAYTOSSA ON SWF LOGO PAINA "START" NAPPIA. HUOLTO PUOLELLE.
- VALITSE "PARA-SET" OSIO JA SITTEEN YLHÄÄLTÄ "SET"
- VALITSE "NEEDLE POSITION SET"
- LUKEMA NÄYTÖLLÄ VAIHTUU KUN POTIKKAA PYÖRITTÄÄ (NEULA VAIHTUU) .
HALF TURN "ON" KOHDALLA
- ASETA NEULAPÄÄ 2 NEULAN KOHDALLE
- SÄÄDÄ POTIKASTA JA SEURAA NÄYTÖLLÄ OLEVAA ARVOA.
NEULA 2 KOHDALLA 347 OHM JA NEULA 6 KOHDALLA 146 OHM