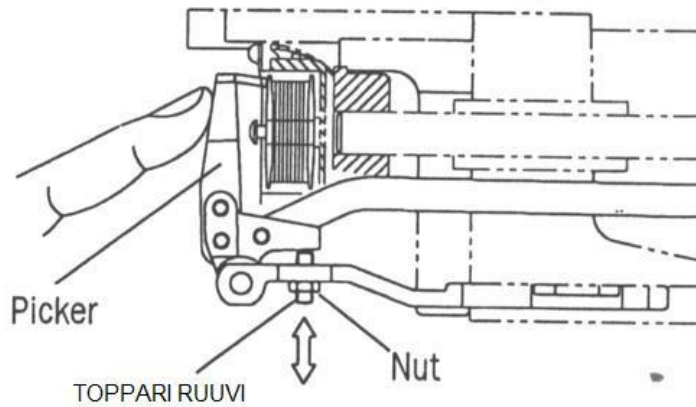
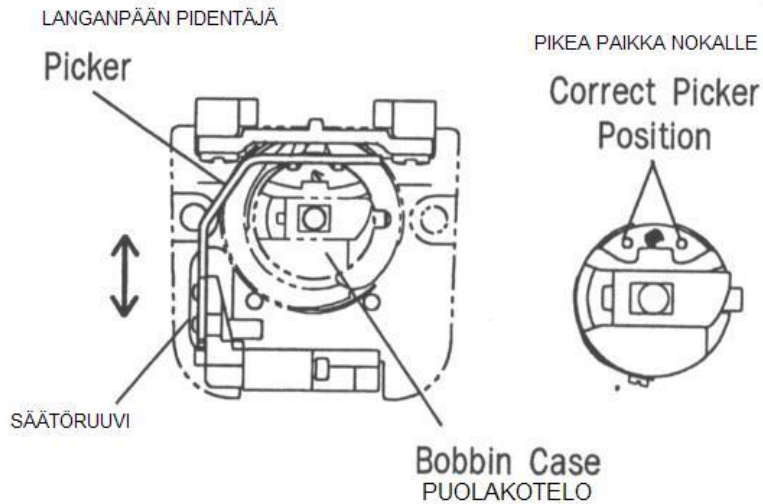


SWF C Koneen Pikkerin säätö (langanpään pidentäjä)

Puolakotelon edessä on +sormi+ jonka tarkoituksena on, pidentää langanpää katkaisun aikana. Sormen pitää päästä painumaan puolalle siten että se jää vain 1 mm irti puolan pinnasta.



[5] 11 01

Kokeile sormella toiminta ja säädä tarvittaessa Säätöruuvista tai toppari ruuvista