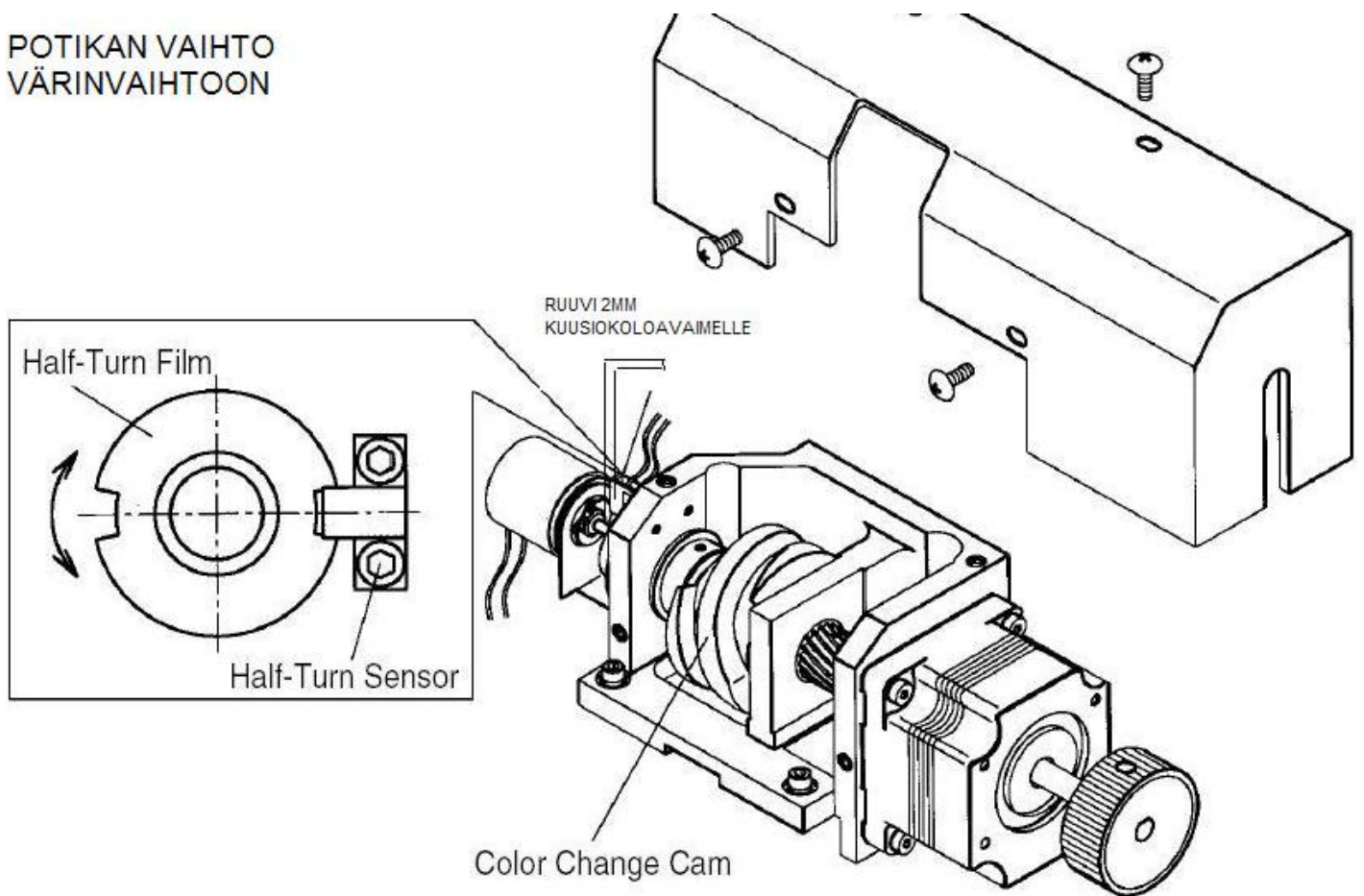


POTIKAN VAIHTO VÄRINVAIHTOON



VÄRINVAIHTO POTIKAN VAIHTO

- IRROITA VANHA POTENTIOMETRI 2MM KUUSIOKOLO RUUVISTA JOKA ON SYVIMMÄLLÄ KESÄLLÄ (EI 2,5MM RUUVEJA)
- LAITA UUSI POTIKKA RUNKOONSA JA VALMIIKSI
- PAINA KONEESEEN VIRTÄ PÄÄLLE JA PAINALE SAMALLA RYTMISESTI VIEREKKÄISIÄ EMB CALL (INPUT) JA SETTING NAPPEJA
- KONEEN NÄYTTÖ MENEE VALIKKOON JOSTA VALITAAN CC/ SETTING JA "SET"
- NÄYTÖSSÄ NÄKYVÄ NEULAN NUMERO JOKA VAIHTUU KUN VARTTA PYÖRITTÄÄ.
- PYÖRITÄ POTIKAN VARRESTA SAMAN NUMERON KUIN NEULA JOKA ON TIKKILEVYN REUJAN KOHDALLA
- PAINA POTIKKA PAIKALLEEN JA KIRISTÄ RUUVI
- TESTAA ETTÄ NUMEROT VAIHTUU OIKEIN.
- NUMERON KUULUU VAIHTUA KESKELLÄ NEULOJEN VÄLISSÄ SEURAAVAAN